



ZANOTTI Spa
Via M.L. King, 30
46020 - Pegognaga (MN) - ITALY
Tel. +39 0376 5551
Fax +39 0376 536554
info@zanotti.com

Tarjeta técnica máquina

Versión 1.29

Modelo:

BSP135TO2F

Categoría:

Uniblock SP-O

Datos técnicos

Características	U.M.	Valor
Temperatura trabajo	°C	-15 ÷ -25
Arranque		Directo
Voltaje	Volt-Ph-Hz	400/3N~/50
Absorción nominal	kW*	1,90
Absorción nominal	Amp*	5,50
Corriente de arranque	Amp	33,0
Corriente máxima	Amp	7,5
Refrigerante		R404A
Desescarche		Eléctrico
Calentadores para descongelar	watt	1400
Masa de la unidad condensadora	Kg	78
Masa del evaporador	Kg	28



Compresor

Tipo		Hermético
Potencia nominal	kW	2,2

Condensador

Volumen de aire	m³/h	1500
-----------------	------	------

Evaporador

Volumen de aire	m³/h	1800
Proyección aire	m**	4

Categoría PED		0
---------------	--	---

Datos de la energía

Tc °C	Ta °C	P watt	P Kcal/h	V120 m³	V100 m³	V80 m³
-15	20	3530	3036	49	44	38
	25	3345	2877	45	40	35
	30	3158	2716	41	36	32
	35	2972	2556	37	33	29
	40	2786	2396	34	30	27
-20	45	2600	2236	30	27	23
	20	2942	2530	37	33	29
	25	2775	2386	33	29	26
	30	2613	2247	30	27	23
	35	2453	2110	27	24	21
-25	40	2294	1973	24	21	19
	45	2134	1835	21	19	16
	20	2400	2064	26	23	20
	25	2247	1932	23	20	18
	30	2101	1807	21	19	16
	35	1959	1685	18	16	14
	40	1821	1566	17	15	13
	45	1684	1448	15	13	12

* En funcionamiento: -20 ÷ +30°C

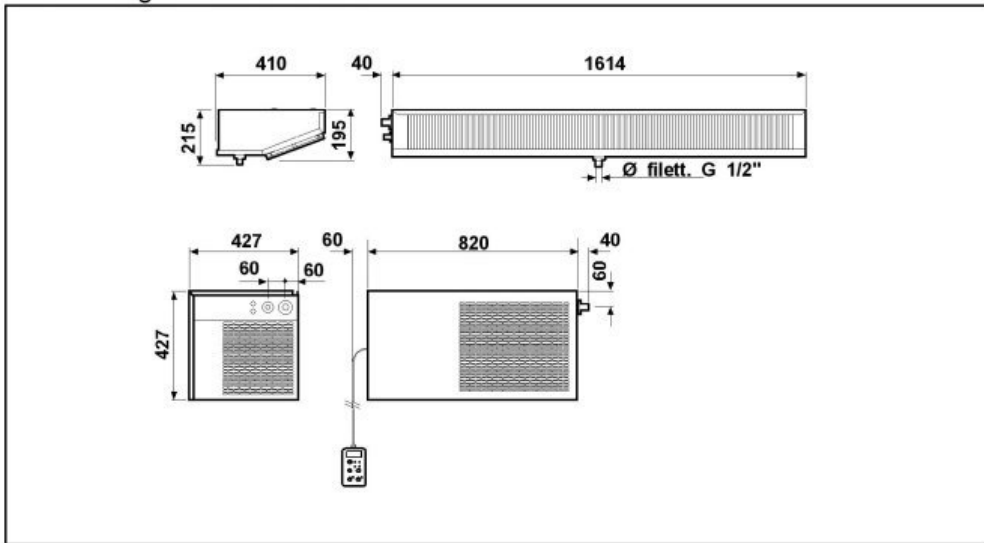
** Utilizar como mera indicación. La proyección del aire depende de numerosos factores: altura de la cámara, almacenamiento del producto, posición del evap.etc.

Tc: Temperatura cámara fría - TA:Temperatura externa.

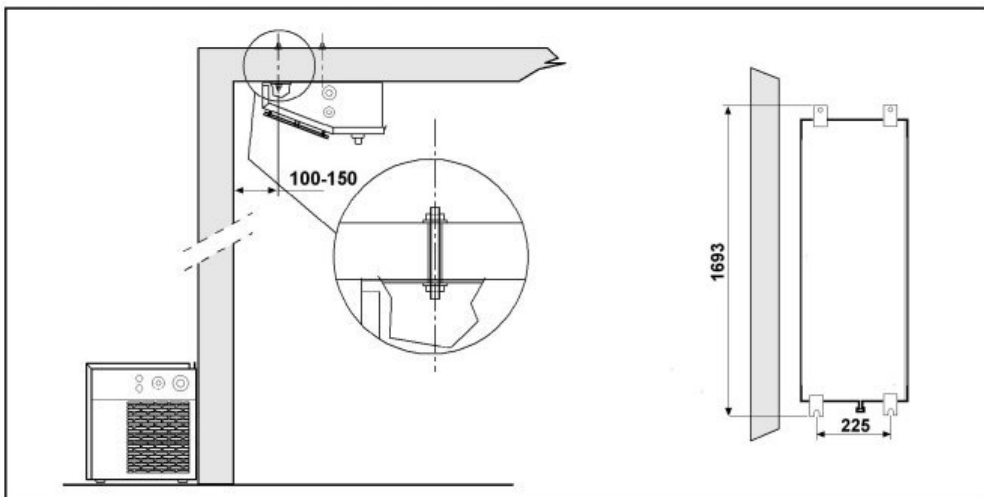
P: Capacidad refrigerante - V: Volumen del cámara de Reccomanded

Dimensioni - Dimensions - Dimensions
Abmessungen - Dimensiones

SPO 135

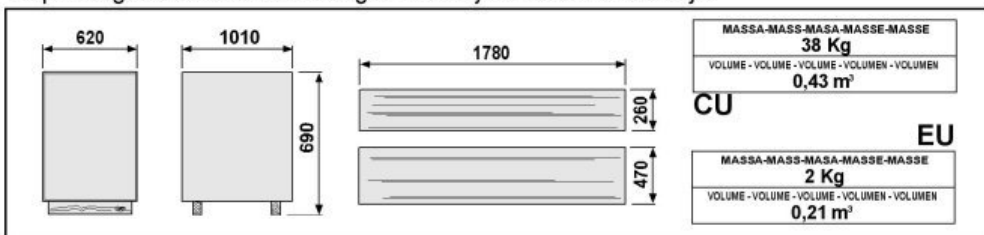


Schema di montaggio - Mounting scheme - Schema de montage
Montageschema - Esquema de montaje



- * Raccomandazioni in sede di installazione e per il controllo fornite sul manuale di installazione
- * To be advised at time of order for factory installation and operating instructions
- * Recommendations au moments d'installations et pour le contrôle fournis sur le manuel d'installation
- * Empfehlungen für die Installationsphase und zur Kontrolle, die im Handbuch zur Installation enthalten sind
- * Por cuanto respecta a recomendaciones de instalación y control ver manual de instalación

Massa e misure imballi - Packing mass and dimensions - Masse et dimensions emballages
Verpackungsmasse und-abmessungen - Masa y medidas del embalaje



ZANOTTI S.p.A.