



ZANOTTI Spa
Via M.L. King, 30
46020 - Pegognaga (MN) - ITALY
Tel. +39 0376 5551
Fax +39 0376 536554
info@zanotti.com

Tarjeta técnica máquina

Versión 1.29

Modelo:

BSP123TO02F

Categoría:

Uniblock SP-O

Datos técnicos

Características	U.M.	Valor
Temperatura trabajo	°C	-15 ÷ -25
Arranque		Directo
Voltaje	Volt-Ph-Hz	230/1~/50
Absorción nominal	kW*	0,90
Absorción nominal	Amp*	5,50
Corriente de arranque	Amp	42,0
Corriente máxima	Amp	11,3
Refrigerante		R404A
Desescarche		Eléctrico
Calentadores para descongelar	watt	450
Masa de la unidad condensadora	Kg	50
Masa del evaporador	Kg	13



Compresor

Tipo		Hermético
Potencia nominal	kW	1,3

Condensador

Volumen de aire	m³/h	750
-----------------	------	-----

Evaporador

Volumen de aire	m³/h	600
Proyección aire	m**	4
Categoría PED		0

Datos de la energía

Tc °C	Ta °C	P watt	P Kcal/h	V120 m³	V100 m³	V80 m³
-15	20	1714	1474	15	13	12
	25	1650	1419	15	13	12
	30	1588	1366	14	12	11
	35	1528	1314	13	12	10
	40	1469	1263	12	11	9,4
-20	45	1409	1212	11	9,8	8,6
	20	1410	1213	11	9,8	8,6
	25	1350	1161	10	8,9	7,8
	30	1291	1110	9,7	8,6	7,6
	35	1234	1061	9	8	7
-25	40	1177	1012	8,3	7,4	6,5
	45	1120	963	7,7	6,9	6
	20	1106	951	7,5	6,7	5,9
	25	1048	901	6,9	6,1	5,4
	30	993	854	6,3	5,6	4,9
	35	939	808	5,7	5,1	4,4
	40	885	761	5,1	4,5	4
	45	830	714	4,6	4,1	3,6

* En funcionamiento: -20 ÷ +30°C

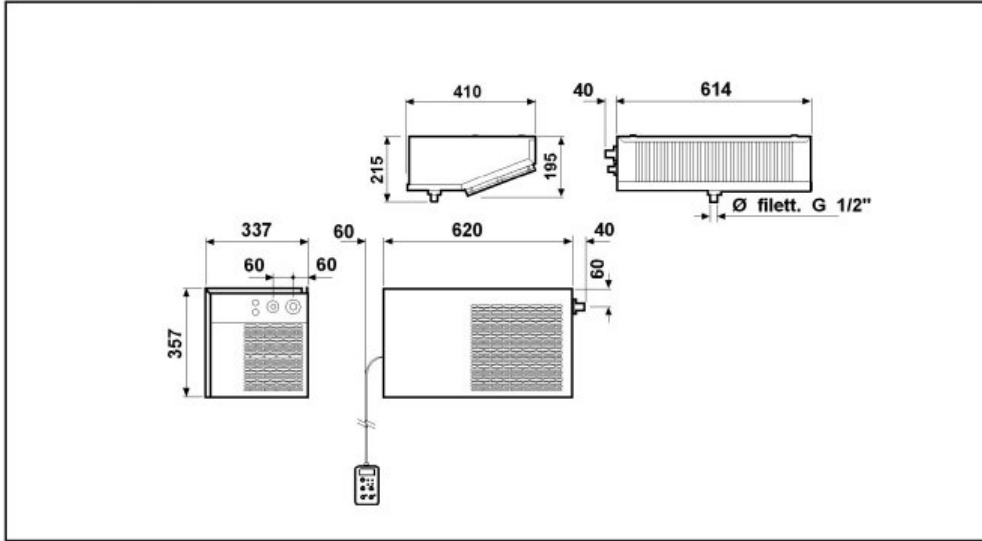
** Utilizar como mera indicación. La proyección del aire depende de numerosos factores: altura de la cámara, almacenamiento del producto, posición del evap.etc.

Tc: Temperatura cámara fría - TA:Temperatura externa.

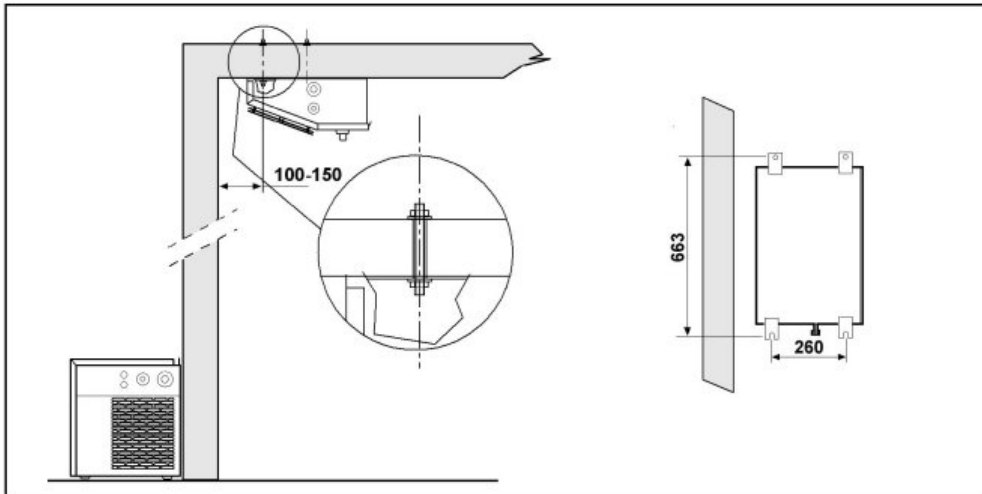
P: Capacidad refrigerante - V: Volumen del cámara de Reccomanded

Dimensioni - Dimensions - Dimensions
Abmessungen - Dimensiones

SPO123

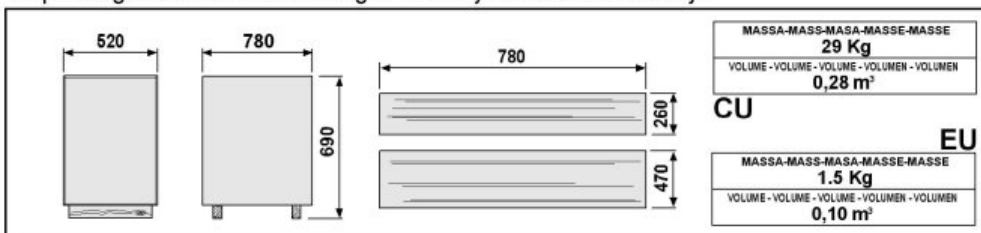


Schema di montaggio - Mounting scheme - Schema de montage
Montageschema - Esquema de montaje



- * Raccomandazioni in sede di installazione e per il controllo fornite sul manuale di installazione
- * To be advised at time of order for factory installation and operating instructions
- * Recommendations au moments d'installations et pour le contrôle fournis sur le manuel d'installation
- * Empfehlungen für die Installationsphase und zur Kontrolle, die im Handbuch zur Installation enthalten sind
- * Por cuanto respecta a recomendaciones de instalación y control ver manual de instalación

Massa e misure imballi - Packing mass and dimensions - Masse et dimensions emballages
Verpackungsmasse und-abmessungen - Masa y medidas del embalaje



ZANOTTI S.p.A.