



ZANOTTI Spa
Via M.L. King, 30
46020 - Pegognaga (MN) - ITALY
Tel. +39 0376 5551
Fax +39 0376 536554
info@zanotti.com

Tarjeta técnica máquina

Versión 1.29

Modelo:

BDB235TO02F

Categoría:

Uniblock DB-O

Datos técnicos

Características	U.M.	Valor
Temperatura trabajo	°C	-15 ÷ -25
Arranque		Directo
Voltaje	Volt-Ph-Hz	400/3N~/50
Absorción nominal	kW*	5,60
Absorción nominal	Amp*	12,80
Corriente de arranque	Amp	97,0
Corriente máxima	Amp	25,5
Refrigerante		R404A
Desescarche		Eléctrico
Calentadores para descongelar	watt	3100
Masa de la unidad condensadora	Kg	187
Masa del evaporador	Kg	53



Compresor

Tipo		Hermético
Potencia nominal	kW	4,4

Condensador

Volumen de aire	m³/h	5500
-----------------	------	------

Evaporador

Volumen de aire	m³/h	4600
Proyección aire	m**	11
Recipiente líquido estándar	lt	15
Categoría PED		2

Datos de la energía

Tc °C	Ta °C	P watt	P Kcal/h	V120 m³	V100 m³	V80 m³	
	20	7912	6804	172	153	134	
	25	7385	6351	156	139	122	
	-15	30	6858	5898	141	125	110
		35	6331	5445	125	111	98
		40	5804	4991	111	99	87
	45	5277	4538	96	85	75	
	20	6752	5807	137	122	107	
	25	6276	5397	124	110	97	
	-20	30	5789	4979	110	98	86
		35	5298	4556	97	86	76
40		4809	4136	84	75	66	
	45	4332	3726	72	64	56	
	20	5620	4833	106	94	83	
	25	5231	4499	95	85	74	
	-25	30	4807	4134	84	75	66
		35	4363	3752	73	65	57
40		3910	3363	62	55	48	
	45	3462	2977	51	45	40	

* En funcionamiento: -20 ÷ +30°C

** Utilizar como mera indicación. La proyección del aire depende de numerosos factores: altura de la cámara, almacenamiento del producto, posición del evap.etc.

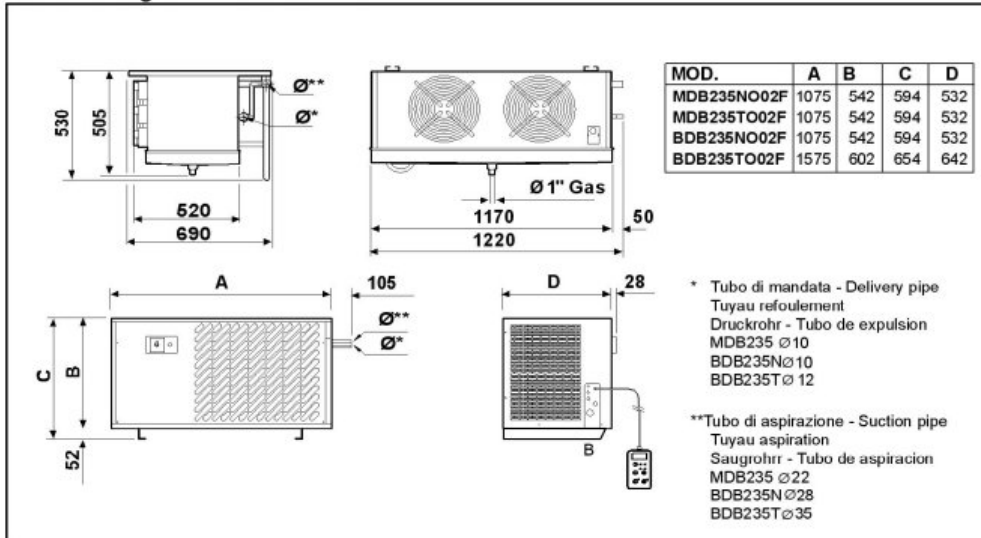
§ Recipiente líquido: tipo alejado

Tc: Temperatura cámara fría - TA: Temperatura externa.

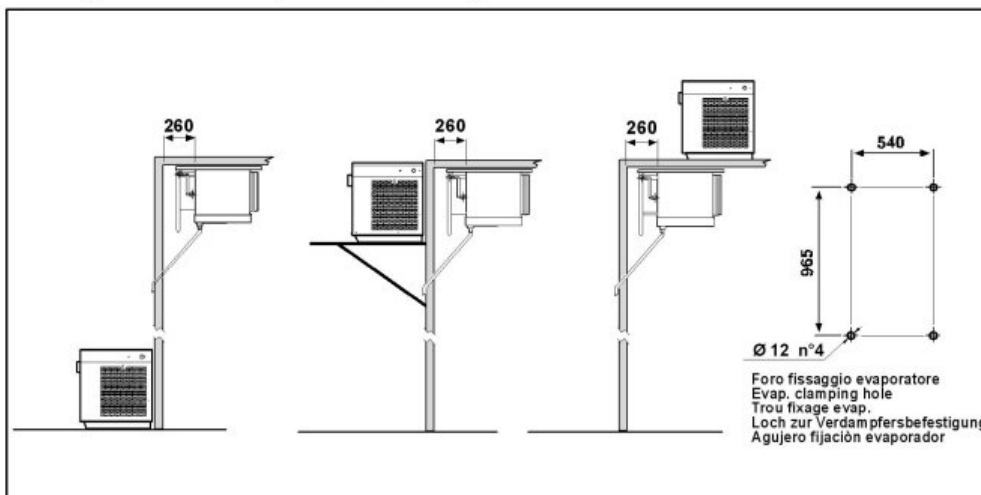
P: Capacidad refrigerante - V: Volumen del cámara de Reccomanded

Dimensioni - Dimensions - Dimensions
Abmessungen - Dimensiones

DBO235



Schema di montaggio - Mounting scheme - Schema de montage
Montageschema - Esquema de montaje



- * Raccomandazioni in sede di installazione e per il controllo fornite sul manuale di installazione
- * To be advised at time of order for factory installation and operating instructions
- * Recommendations au moments d'installations et pour le contrôle fournis sur le manuel d'installation
- * Empfehlungen für die Installationsphase und zur Kontrolle, die im Handbuch zur Installation enthalten sind
- * Por cuanto respecta a recomendaciones de instalación y control ver manual de instalación

Massa e misure imballi - Packing mass and dimensions - Masse et dimensions emballages
Verpackungsmasse und-abmessungen - Masa y medidas del embalaje

