



ZANOTTI Spa
Via M.L. King, 30
46020 - Pegognaga (MN) - ITALY
Tel. +39 0376 5551
Fax +39 0376 536554
info@zanotti.com

Tarjeta técnica máquina

Versión 1.29

Modelo:

BDB235NO02F

Categoría:

Uniblock DB-O

Datos técnicos

Características	U.M.	Valor
Temperatura trabajo	°C	-15 ÷ -25
Arranque		Directo
Voltaje	Volt-Ph-Hz	400/3N~/50
Absorción nominal	kW*	4,20
Absorción nominal	Amp*	9,40
Corriente de arranque	Amp	85,0
Corriente máxima	Amp	20,1
Refrigerante		R404A
Desescarche		Eléctrico
Calentadores para descongelar	watt	3100
Masa de la unidad condensadora	Kg	120
Masa del evaporador	Kg	53



Compresor

Tipo		Hermético
Potencia nominal	kW	3,7

Condensador

Volumen de aire	m³/h	3200
-----------------	------	------

Evaporador

Volumen de aire	m³/h	4600
Proyección aire	m**	11
Recipiente líquido estándar	lt	10
Categoría PED		2

Datos de la energía

Tc °C	Ta °C	P watt	P Kcal/h	V120 m³	V100 m³	V80 m³	
	20	6486	5578	130	116	101	
	25	6047	5200	117	104	91	
	-15	30	5607	4822	105	93	82
		35	5173	4449	94	84	73
		40	4748	4083	83	74	65
	45	4337	3730	72	64	56	
	20	5518	4745	103	92	80	
	25	5092	4379	92	82	72	
	-20	30	4665	4012	80	71	62
		35	4243	3649	70	62	55
40		3836	3299	60	53	47	
	45	3453	2970	51	45	40	
	20	4600	3956	79	70	62	
	25	4188	3602	69	61	54	
	-25	30	3774	3246	59	53	46
		35	3372	2900	49	44	38
40		2996	2577	41	36	32	
	45	2661	2288	34	30	27	

* En funcionamiento: -20 ÷ +30°C

** Utilizar como mera indicación. La proyección del aire depende de numerosos factores: altura de la cámara, almacenamiento del producto, posición del evap.etc.

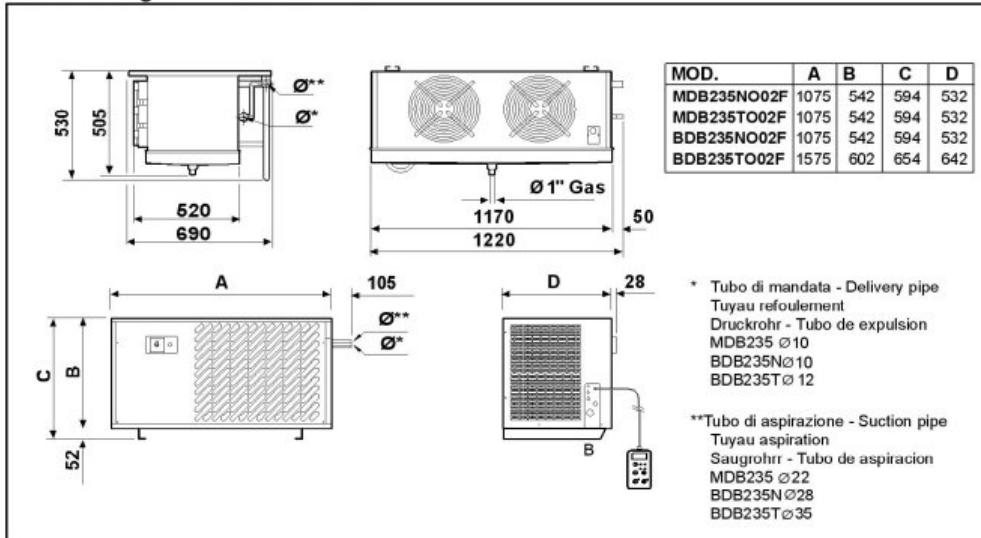
§ Recipiente líquido: tipo alejado

Tc: Temperatura cámara fría - TA: Temperatura externa.

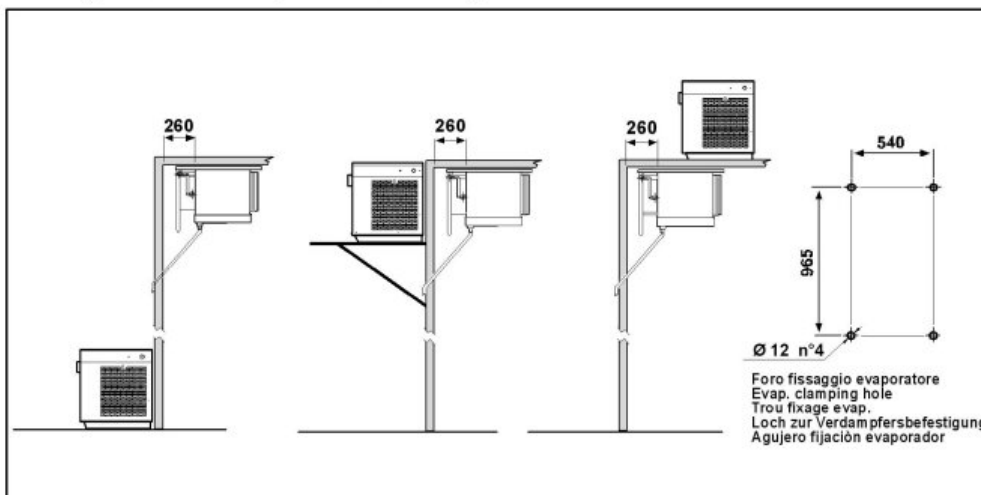
P: Capacidad refrigerante - V: Volumen del cámara de Reccomanded

Dimensioni - Dimensions - Dimensions
Abmessungen - Dimensiones

DBO235



Schema di montaggio - Mounting scheme - Schema de montage
Montageschema - Esquema de montaje



- * Raccomandazioni in sede di installazione e per il controllo fornite sul manuale di installazione
- * To be advised at time of order for factory installation and operating instructions
- * Recommendations au moments d'installations et pour le contrôle fournis sur le manuel d'installation
- * Empfehlungen für die Installationsphase und zur Kontrolle, die im Handbuch zur Installation enthalten sind
- * Por cuanto respecta a recomendaciones de instalación y control ver manual de instalación

Massa e misure imballi - Packing mass and dimensions - Masse et dimensions emballages
Verpackungsmasse und-abmessungen - Masa y medidas del embalaje

