



ZANOTTI Spa
Via M.L. King, 30
46020 - Pegognaga (MN) - ITALY
Tel. +39 0376 5551
Fax +39 0376 536554
info@zanotti.com

Tarjeta técnica máquina

Versión 1.29

Modelo:

BDB221TO2F

Categoría:

Uniblock DB-O

Datos técnicos

Características	U.M.	Valor
Temperatura trabajo	°C	-15 ÷ -25
Arranque		Directo
Voltaje	Volt-Ph-Hz	400/3N~/50
Absorción nominal	kW*	1,40
Absorción nominal	Amp*	4,20
Corriente de arranque	Amp	27,0
Corriente máxima	Amp	8,9
Refrigerante		R404A
Desescarche		Eléctrico
Calentadores para descongelar	watt	800
Masa de la unidad condensadora	Kg	69
Masa del evaporador	Kg	19



Compresor

Tipo		Hermético
Potencia nominal	kW	1,5

Condensador

Volumen de aire	m³/h	1400
-----------------	------	------

Evaporador

Volumen de aire	m³/h	1200
Proyección aire	m**	4

Recipiente líquido estándar	lt	2,5
Categoría PED		1

Datos de la energía

Tc °C	Ta °C	P watt	P Kcal/h	V120 m³	V100 m³	V80 m³	
20	20	2362	2031	25	22	20	
	25	2264	1947	24	21	19	
	30	2166	1863	22	20	17	
	35	2070	1780	20	18	16	
	40	1976	1699	18	16	14	
-15	45	1884	1620	18	16	14	
	20	1960	1686	18	16	14	
	25	1864	1603	18	16	14	
	-20	30	1772	1524	16	14	12
	35	1682	1447	15	13	12	
-20	40	1595	1372	14	12	11	
	45	1511	1299	13	12	10	
	20	1557	1339	13	12	10	
	25	1466	1261	12	11	9,4	
	-25	30	1380	1187	11	9,8	8,6
-25	35	1298	1116	9,8	8,7	7,6	
	40	1218	1047	8,8	7,8	6,9	
	45	1137	978	7,9	7	6,2	

* En funcionamiento: -20 ÷ +30°C

** Utilizar como mera indicación. La proyección del aire depende de numerosos factores: altura de la cámara, almacenamiento del producto, posición del evap.etc.

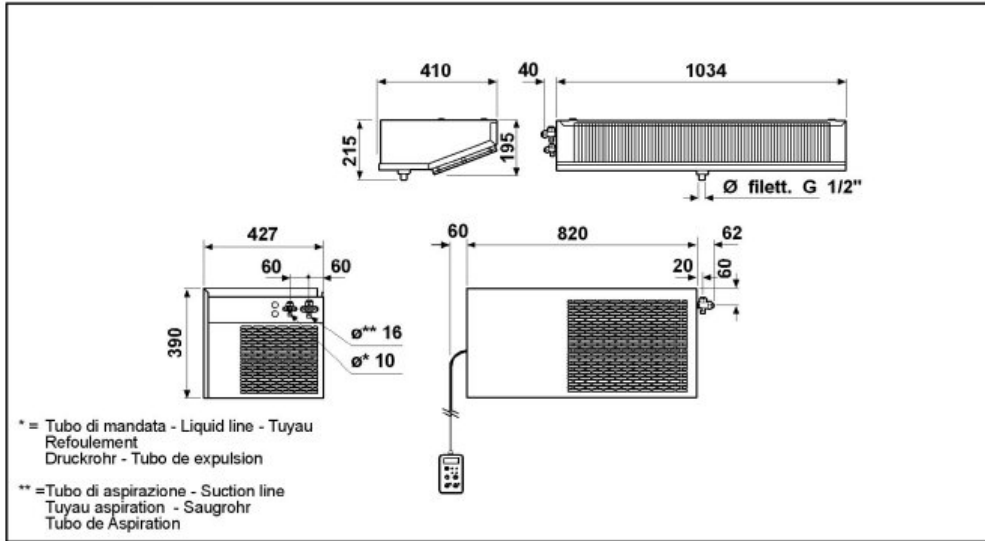
§ Recipiente líquido: tipo alejado

Tc: Temperatura cámara fría - TA: Temperatura externa.

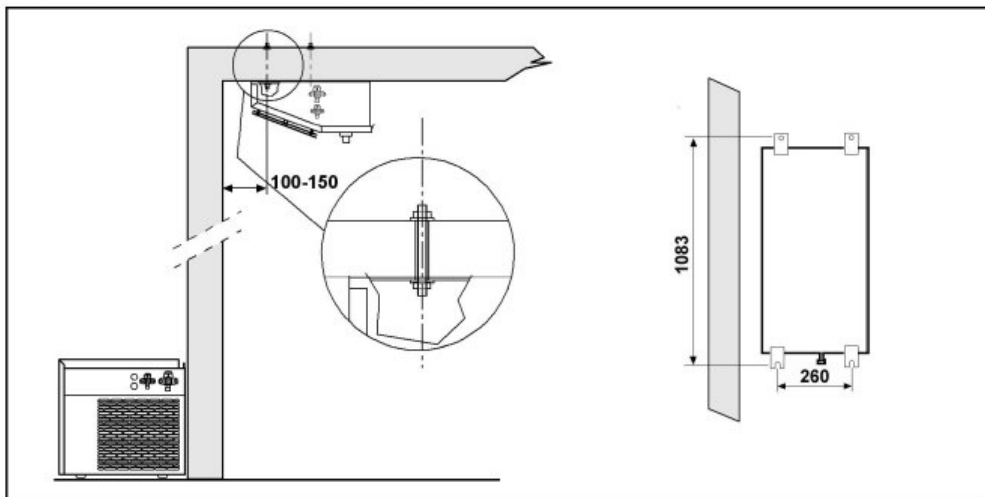
P: Capacidad refrigerante - V: Volumen del cámara de Reccomanded

Dimensioni - Dimensions - Dimensions
Abmessungen - Dimensiones

DBO221

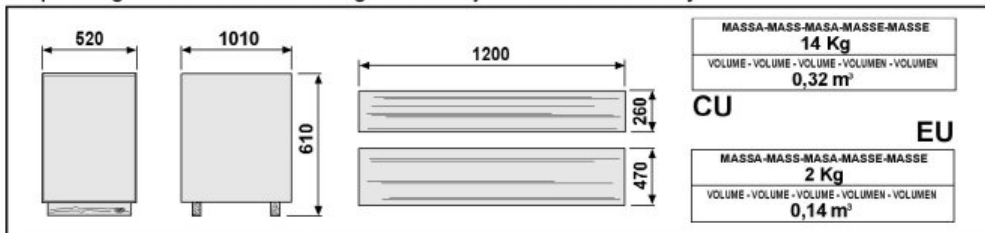


Schema di montaggio - Mounting scheme - Schema de montage
Montageschema - Esquema de montaje



- * Raccomandazioni in sede di installazione e per il controllo fornite sul manuale di installazione
- * To be advised at time of order for factory installation and operating instructions
- * Recommendations au moments d'installations et pour le contrôle fournis sur le manuel d'installation
- * Empfehlungen für die Installationsphase und zur Kontrolle, die im Handbuch zur Installation enthalten sind
- * Por cuanto respecta a recomendaciones de instalación y control ver manual de instalación

Massa e misure imballi - Packing mass and dimensions - Masse et dimensions emballages
Verpackungsmasse und-abmessungen - Masa y medidas del embalaje



ZANOTTI S.p.A.